

Descrizione

Filtro a cartuccia cilindrica classe H13 secondo EN 1822:2010 ($E_{\text{integrale}} \geq 99,95\%$ - $E_{\text{locale}} \geq 99,75\%$ @ MPPS).

Media filtrante

Carta di fibra di vetro idrorepellente pieghettata a passo calibrato. Separazione a filo termoplastico continuo.

Costruzione

Flangia e fondello in alluminio. Lamiera di protezione microforata in alluminio. Sigillante poliuretano (bicomponente).

Smaltimento

Filtro non rigenerabile. (CER 15 02 03 / 15 02 02* in funzione dell'uso).

Limiti di impiego

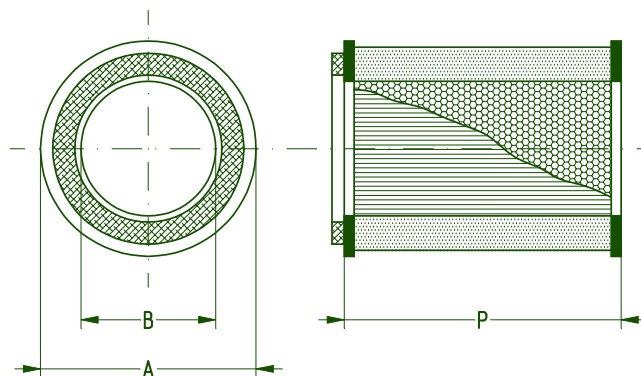
Temperatura massima: 80 °C (esercizio continuo)

Umidità relativa massima: 100%

Caduta di pressione finale consigliata: 450 Pa

Applicazioni

Filtrazione delle particelle solide aerotrasportate nei sistemi di condizionamento civili ed industriali. Viene comunemente inserito in unità terminali a soffitto o a parete.



Tipo	A x B x P (mm)	q_v (m ³ /h)	q_v (m ³ /s)	ΔP_i (Pa)	S_f (m ²)	M (kg)
13	176x110x176	130	0,036	250	1,2	1,0
17	176x110x226	170	0,047	250	1,6	1,3

q_v portata d'aria volumica nominale

ΔP_i caduta di pressione iniziale $\pm (10\% + 5 \text{ Pa})$ alla portata nominale q_v

S_f superficie filtrante

M massa