

Descrizione

Torrino d'estrazione centrifugo a getto orizzontale. Costruzione compatta con rete di protezione antinfortunistica. Motore monofase a rotore esterno, 2 poli, classe B. Completo di scatola morsettieria IP 65.

Costruzione

Basamento in lamiera d'acciaio zincata, cappello in lamiera stampata e verniciata.

Accessori

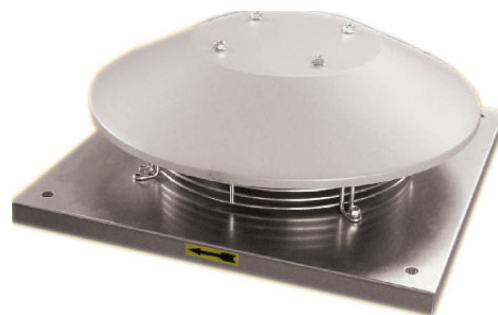
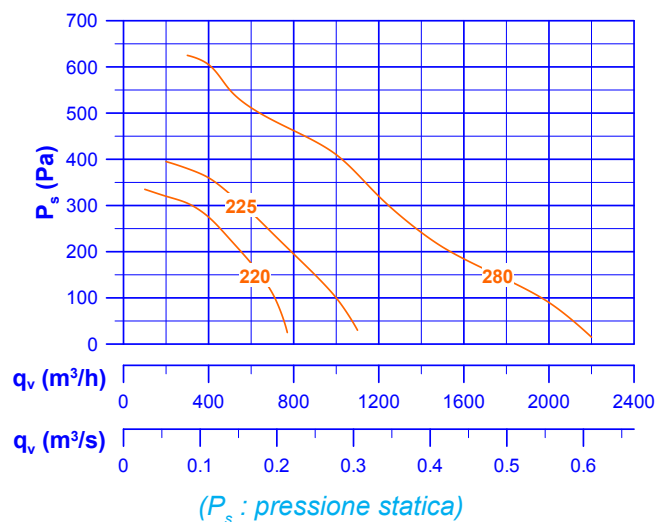
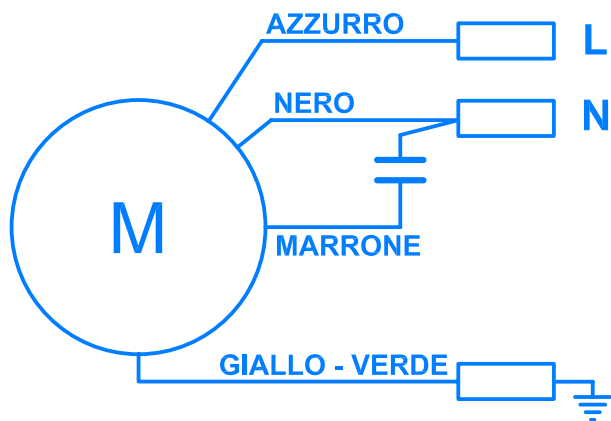
SEG: serranda a gravità.
CBM: controbase a murare.

Capitolato

Torrino d'estrazione centrifugo compatto a getto orizzontale. Motore monofase classe B. Completo di scatola morsettieria IP 65.

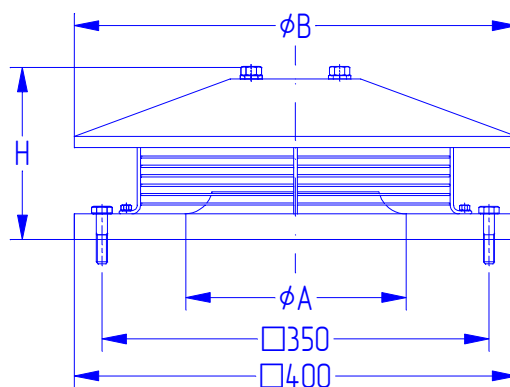
Mod.	V (V/Hz/ph)	I _n (A)	P _n (W)	RPM (min ⁻¹)	L _{pA} (dB _A)	t _{Max} (°C)
220	230/50/1	0,25	75	2530	69	40
225	230/50/1	0,45	140	2600	70	40
280	230/50/1	0,80	240	2700	78	40

V alimentazione : tensione/frequenza/n° fasi
I_n corrente nominale
P_n potenza nominale
RPM giri al minuto
L_{pA} livello di pressione sonora pesato "A" (c.l. - 1,5 m)
t_{Max} massima temperatura aria in transito (in continuo)

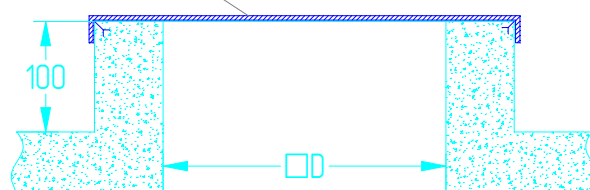


Mod.	∅ A (mm)	∅ B (mm)	∅ C (mm)	□ D (mm)	H (mm)	L (mm)	M* (Kg)
220	200	400	200	265	145	150	5,0
225	200	400	200	265	145	150	6,2
280	250	480	250	315	210	210	9,5

* M = massa



Controbase a murare



Flangia 30 mm, fori M8

