

Descrizione

Kit composto da griglia di aspirazione passo 25 mm e plenum rettangolare con imbocco ovale (GPAN 25 + PLS-SR). Consente l'impiego di tubi flessibili di diametro maggiore rispetto ai plenum tradizionali. L'imbocco è costituito da due semicollari in materiale plastico, opportunamente sagomati per facilitare l'invito, muniti di sede per fascetta stringitubo per una connessione rapida ed estremamente sicura. Il fissaggio del plenum alla parete avviene a mezzo di clips a rotazione interne (non richiede viti).

Costruzione

Alluminio anodizzato (GPAN 25), alluminio naturale verniciato (GPAN 25 W). Lamiera d'acciaio zincata con semicollari in materiale plastico (PLSSR).

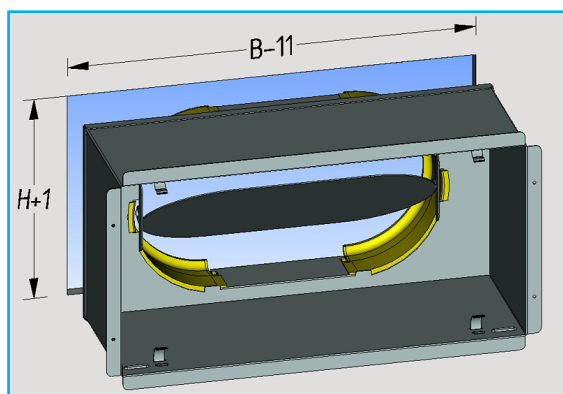
Altre Versioni

GPAN 25 W Box: GPAN 25 W + PLSSR (finitura bianco)

GPAN 25 Boxi: come GPAN 25 Box con isolamento*

GPAN 25 W Boxi: come GPAN 25 W Box con isolamento*

* *isolamento interno in poliuretano sp. 6 mm, cl. 1*



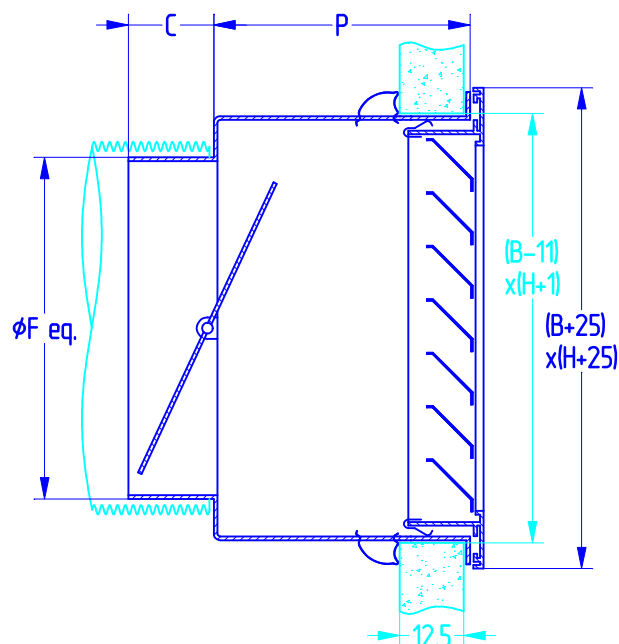
q_v Max. - (m³/h)

B (mm)	H (mm)		
	100	150	200
200	75	-	-
300	150	250	-
400	175	300	400
500	-	400	500
600	-	500	650



$\varnothing F_{eq.}$ tubo flessibile - (mm)

B (mm)	H (mm)		
	100	150	200
200	125	-	-
300	160	200	-
400	160	250	250
500	-	250	315
600	-	315	315
C (mm)	40	50	50
P (mm)	100	120	140



Prestazioni

Un tubo flessibile di maggior diametro consente, a parità di portata, prestazioni nettamente superiori. In una griglia GPAN 25 400x200 mm il plenum standard è alimentato con un tubo flessibile $\varnothing 160$ mm, il plenum PLSSR è alimentato con un tubo flessibile $\varnothing 250$ mm. Agli evidenti vantaggi in termini energetici (minori perdite di carico) ed acustici, si sommano quelli di una miglior distribuzione del flusso sulla superficie della griglia, che aspira sull'intera area libera anziché nella sola porzione centrale. Anche nel caso di collegamento alla rete con uno spezzone di tubo flessibile disposto in modo rettilineo e teso, la minor velocità dell'aria consente grosse riduzioni delle perdite di carico.

N.B. - Non compatibile con serranda CB1